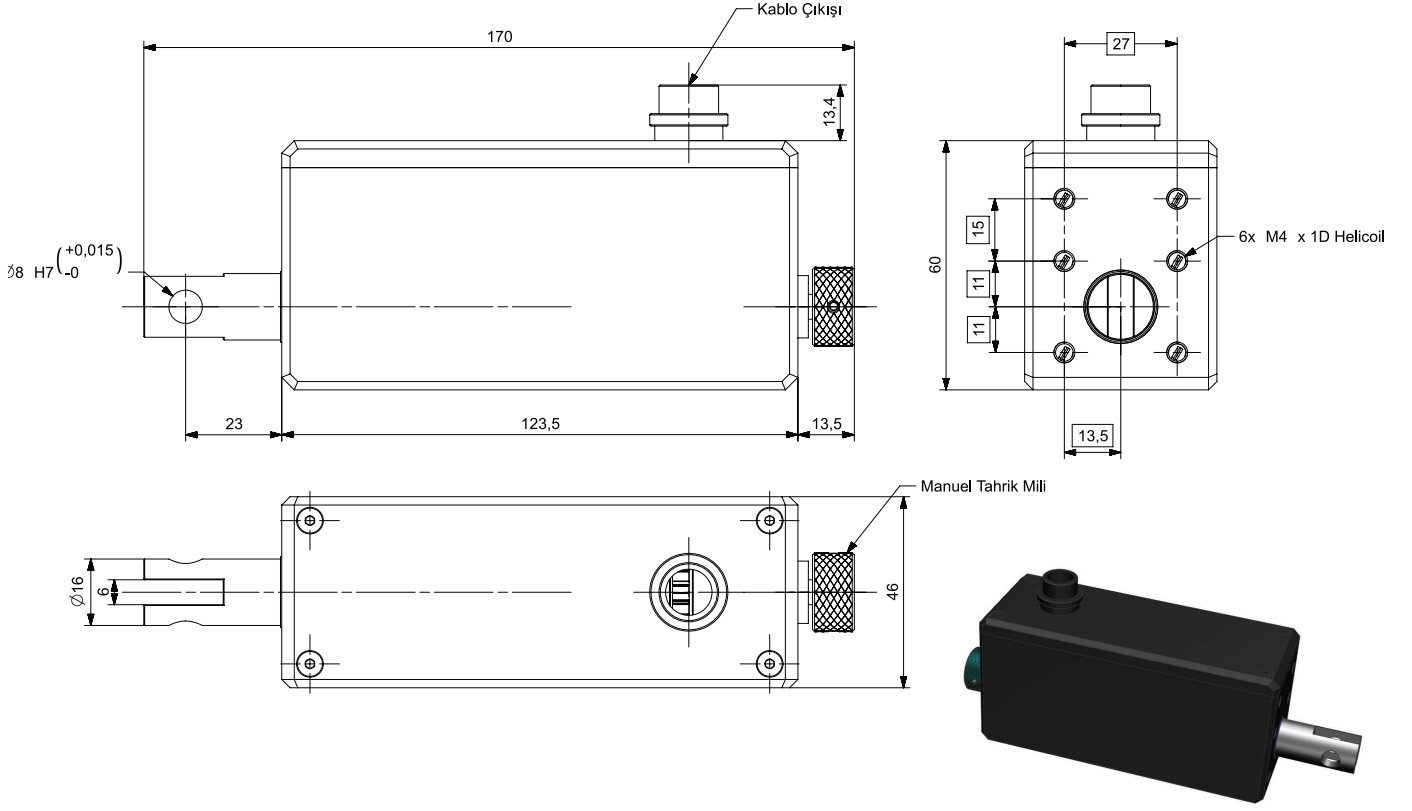


## AKTÜATÖR / ALA-60-25



### Teknik Özellikler

|    |                        |   |
|----|------------------------|---|
| 1  | Çalışma Gerilimi       | 18 - 33 VDC   |
| 2  | Yüksüz akım            | 0,3A 24V  |
| 3  | Yüklü akım             | 3A 24V@1000N  |
| 4  | Motor                  | Fırçalı DC Motor  |
| 5  | Switch                 | Home Switch - Limit Switch  |
| 6  | Konnektör Tipi         | D38999-20WC35PN   |
| 7  | Eksenel Yük Kapasitesi | 400 N (nominal) ve 1200 N (maksimum)                                      |
| 8  | Hız                    | 28 VDC gerilim ve 400 N nominal itme kuvveti altında maksimum hız 20 mm/s |
| 9  | Kaplama                | MIL-A-8625 Standardında TİP 3, Siyah Eloksal                              |
| 10 | Ağırlık                | 1±0.1 kg  |
| 11 | Çalışma Sıcaklığı      | -40°C' +70°C  |
| 12 | Koruma Sınıfı          | IP67  |
| 13 | Kurs                   | 40 mm   |

### Ürün Açıklaması

ALA-60-25 askeri platformlara uygun 18-33 VDC'de iki switch arasında çalışan lineer bir aktüatördür.

ALA-60-25 MIL-STD-810G standardına göre:

Çalışma Sıcaklık Aralığı, Depolama Sıcaklık Aralığı, Sıcaklık Şoku, Güneş Işınması, Titreşim ve Mekanik Şok, Nem, Toz, Yağmur ve Sızdırmazlık, Tuz Sisi, Basınç Yükseklik gereksinimlerini karşılamaktadır.

Test metot ve prosedürleri ile ilgili detaylı bilgi isteyiniz.