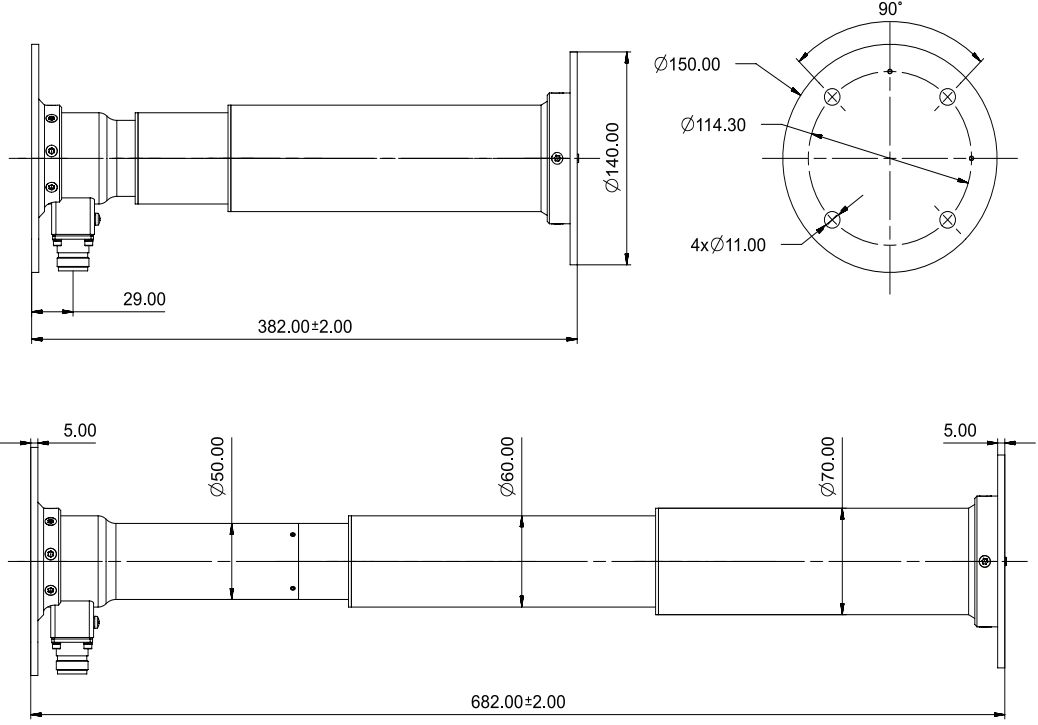


AKTÜATÖR / ALA-T50-300



Teknik Özellikler

| | | |
|----|------------------------|---|
| 1 | Çalışma Gerilimi | 18 - 33VDC |
| 2 | Çalışma Akımı | ≤ 3A @Yüksüz, ≤ 8A @150N |
| 3 | Motor | Fırçalı DC Motor Terminal Direnci: ≥ 0,8 ohm |
| 4 | Fren | Otoblokaj |
| 5 | Pozisyon Sensörü | Manyetik Enkoder |
| | | Çalışma Gerilimi: 12 VDC (5-24 VDC) |
| | | Çıkış Sinyali: 2 adet TTL uyumlu kare dalga |
| | | Tur başına sinyal sayısı: 1,5 |
| | | Düşük Seviye Çıkış Voltajı: 0,5 VDC (20mA) |
| | | Sinyal Genişliği: > 1ms (yüksek motor hızında, giriş gerilimi: 32 VDC) |
| 6 | Bağ Direnci | ≤10 miliohm (Konnektör ile Şase) |
| 7 | Konnektör Tipi | D38999 Seri III, 20WC35PN |
| 8 | Eksenel Yük Kapasitesi | 25 N (nominal) ve 150 N (maksimum) |
| 9 | Kurs Mesafesi | 300 mm |
| 10 | Hız | 28 VDC gerilim ve 25 N nominal itme kuvveti altında maksimum hız 100 mm/s |
| 11 | Renk | MIL-DTL-64159 Yeşil |
| 12 | Ağırlık | 3,5 kg |
| 13 | Çalışma Sıcaklığı | -40°C'den +65°C arası |
| 14 | Koruma Sınıfı | IP67 |

Ürün Açıklaması

Anten kaldırma mekanizması olarak kullanılmaktadır. 25 N nominal ve 150 N maksimum kaldırma kuvvetine sahiptir. İçinde bulunan sürücü kartı vasıtasıyla kurs başlangıcı ve bitişi sinyalleri, pozisyon bilgisi ve akım bilgisi okunabilmektedir.

Sürücü kartı müşteri taleplerine göre de özelleştirilebilmektedir. 300 mm kursu olan aktüatörün koruma sınıfı ise IP67'dir. 28 VDC gerilim ve 25 N nominal itme kuvveti altında maksimum hız 100 mm/s

ALA-T50-300, MIL-STD-810G standardına göre:

Çalışma Sıcaklık Aralığı, Depolama Sıcaklık Aralığı, Sıcaklık Şoku, Güneş Işınması, Titreşim ve Mekanik Şok, Nem, Toz, Yağmur ve Sızdırmazlık, Tuz Sisi, Basınç/Yükseklik, Buzlanma gereksinimlerini karşılamak üzere tasarlanmaktadır.